



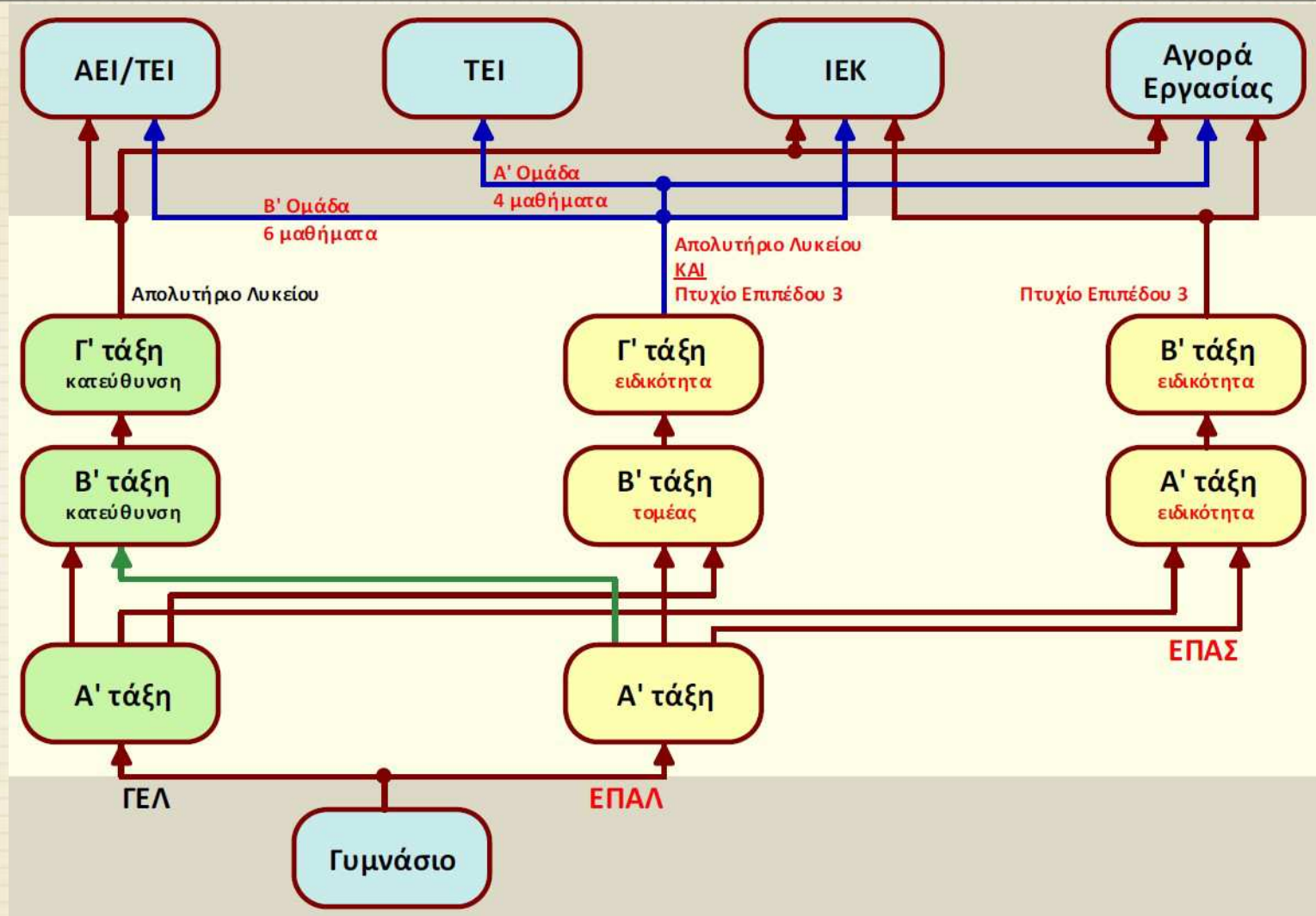
SCHOOL

# ΕΠΑΛ ... τι είναι;

*Δ/νση Δ/θμιας Εκπ/σης Αχαΐας*

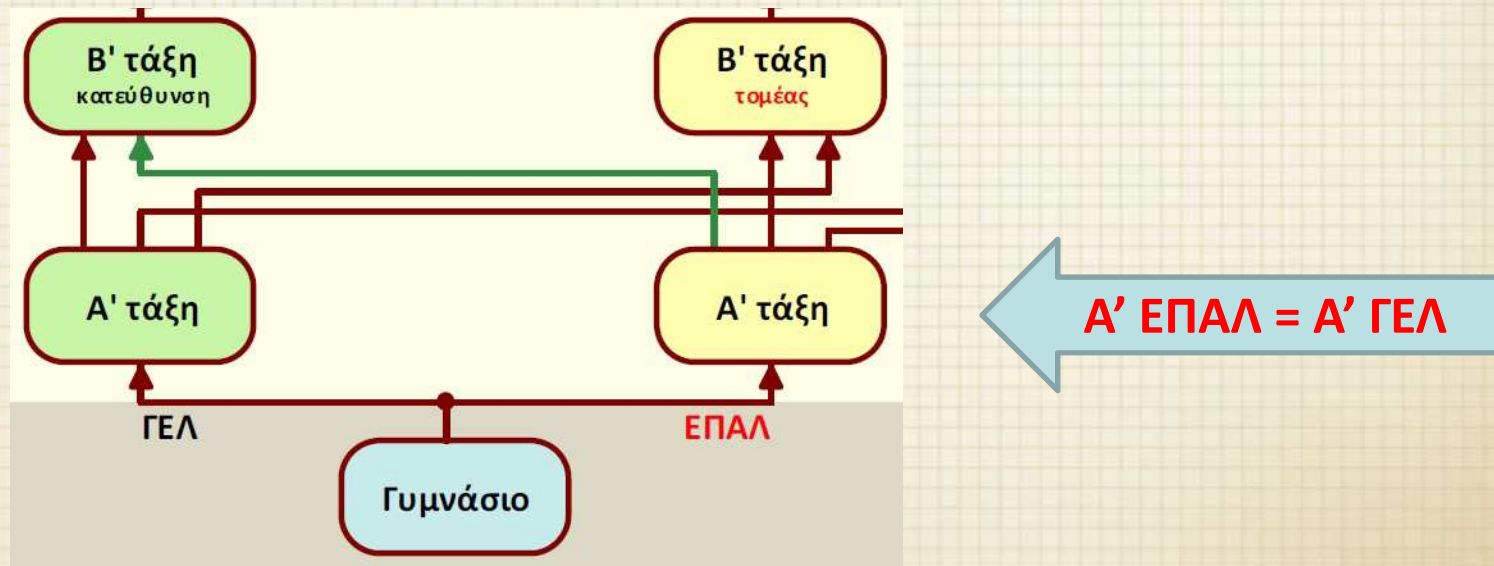
*Ομάδα Τεχνικής Επαγγελματικής Εκπαίδευσης & ΚΕΣΥΠ Πάτρας*

# Μετά το Γυμνάσιο ... τι;



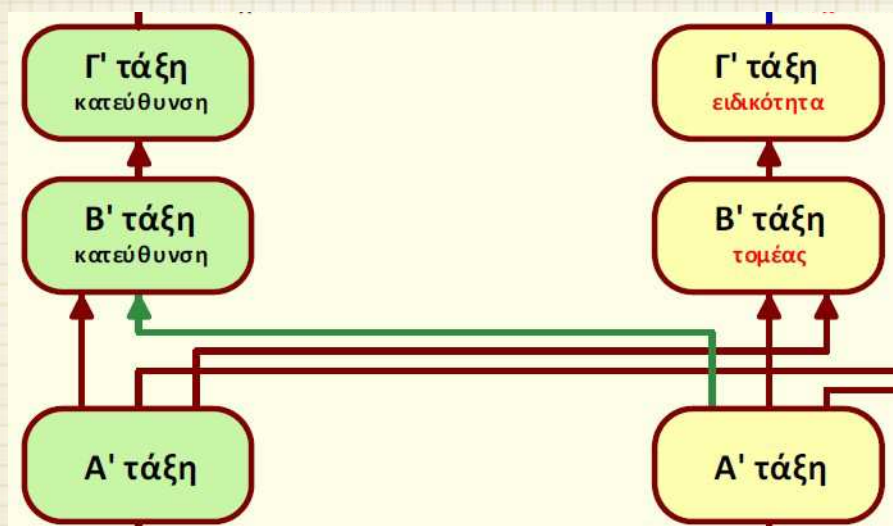
# Α' τάξη ΕΠΑΛ

- Είναι **κοινή** με την **Α' τάξη ΓΕΛ**
  - μόνο μαθήματα γενικής παιδείας
  - δυνατότητα μετεγγραφής στη Β' τάξη ΓΕΛ μετά την Α' τάξη ΕΠΑΛ και αντίστροφα **χωρίς απώλεια χρονιάς**



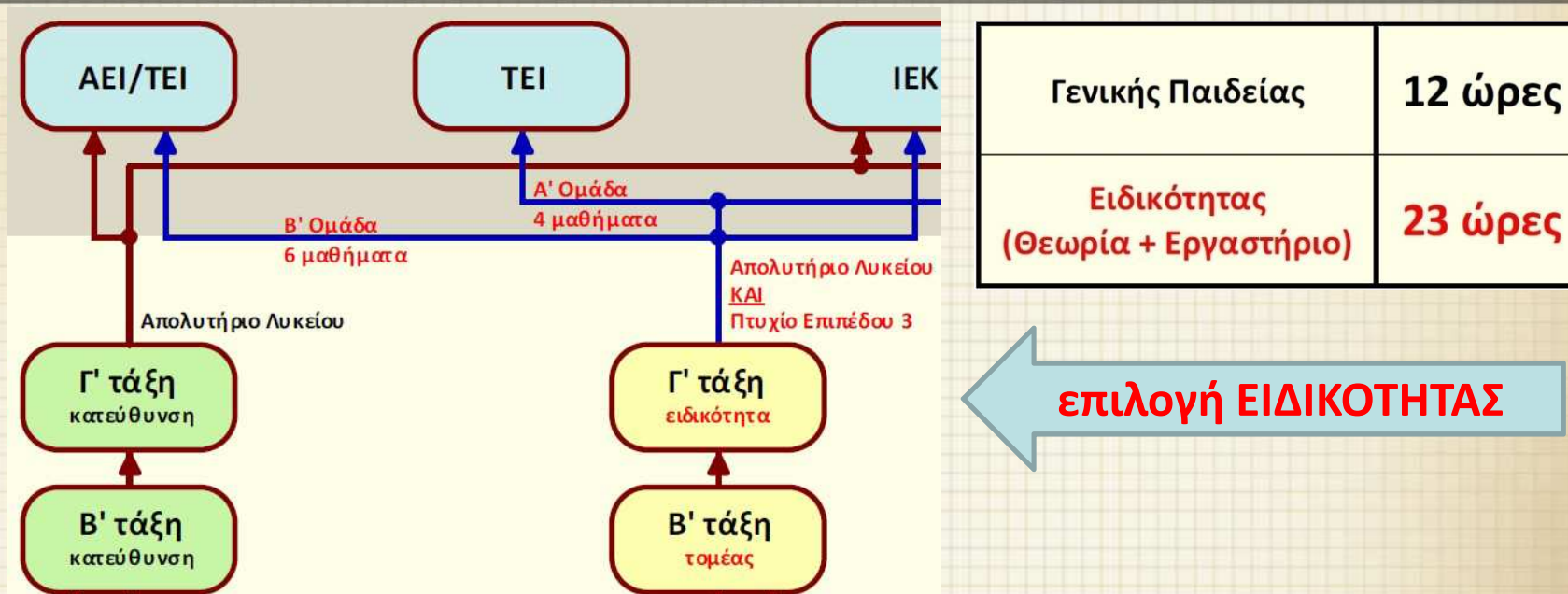
# Β' τάξη ΕΠΑΛ

- Επιλογή τομέα (αλλαγή μέχρι 30/09)
  - μαθήματα γενικής παιδείας **και** τομέα (Θ + Ε)



Γενικής Παιδείας	17 ώρες
<b>Τομέα (Θεωρία + Εργαστήριο)</b>	<b>18 ώρες</b>

# Γ' τάξη ΕΠΑΛ



- Επιλογή ειδικότητας (αλλαγή μέχρι 30/09)
  - μαθήματα γενικής παιδείας **και** ειδικότητας (Θ + Ε)

# Πότε επιλέγω ...

**ΤΟΜΕΑ** στη  
**Β' Τάξη**

**ΕΙΔΙΚΟΤΗΤΑ** στη  
**Γ' Τάξη**

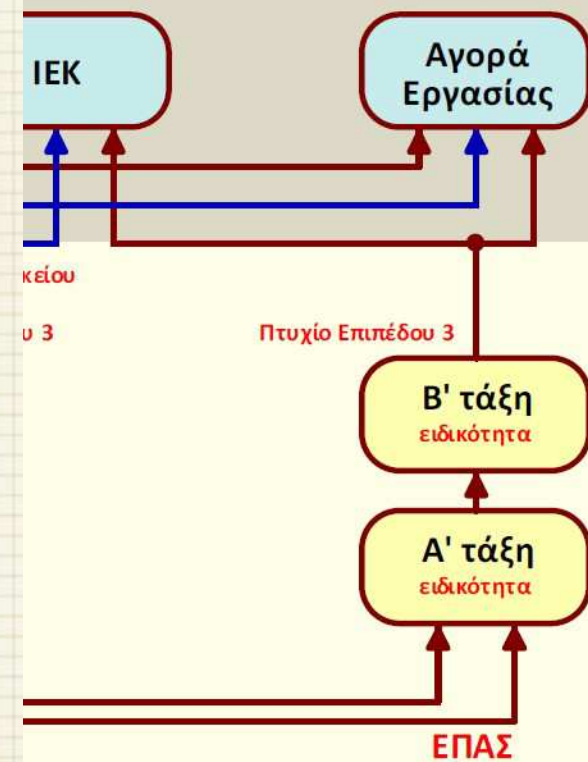
# Εσπερινά ΕΠΑΛ

**Εσπερινά ΕΠΑΛ  $\Rightarrow$  Δ' τάξη**

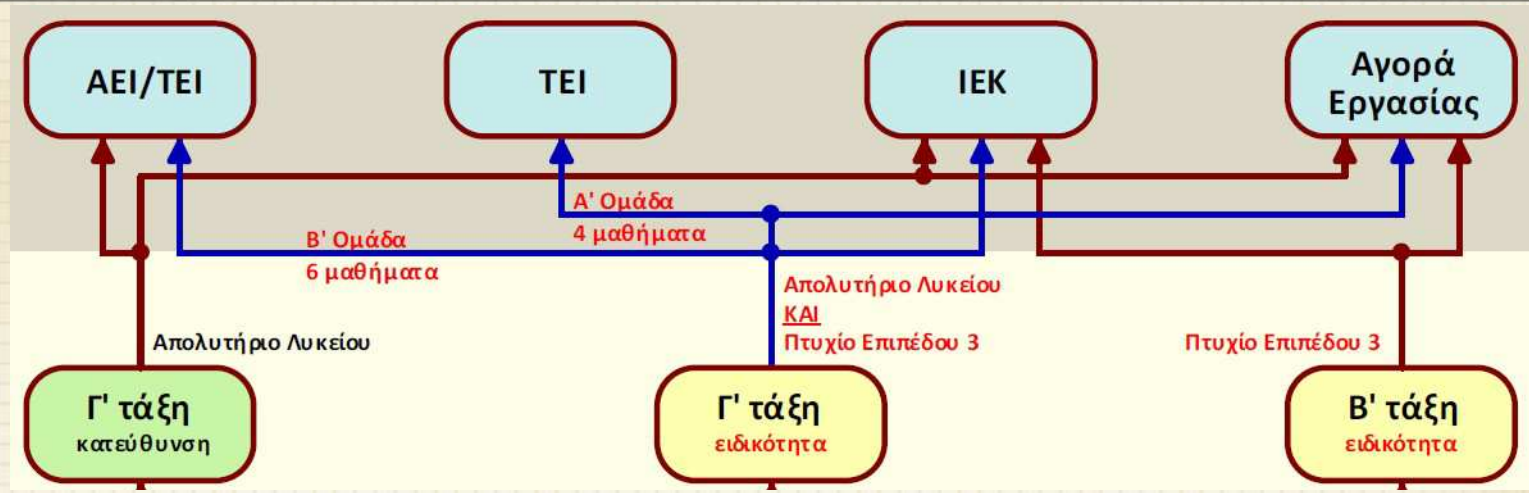
- Οι μαθητές παρακολουθούν και **Δ' τάξη**
  - συνεχίζουν την **ειδικότητα** που έχουν επιλέξει στη Γ' τάξη

# ΕΠΑΣ

- Φοίτηση
  - 2 έτη
  - εγγραφή μετά την Α' τάξη ΕΠΑΛ ή ΓΕΛ
- Επιλογή ειδικότητας (αλλαγή μέχρι **15/10**)
  - μόνο μαθήματα ειδικότητας (**Θ + Ε**) (25 ώρες)



# Πρόσβαση σε ΑΕΙ/ΤΕΙ



Ομάδα Β' = Γ' ΓΕΛ

ΕΠΑΛ Ομάδα Β' σε όλες τις σχολές ΑΕΙ/ΤΕΙ με 6 μαθήματα

ΕΠΑΛ Ομάδα Α' μόνο σε ΤΕΙ με 4 μαθήματα

ΕΠΑΣ ΟΧΙ



# Πτυχίο ...

**Πτυχίο** = ειδικευμένος με  
**ΕΠΑΓΓΕΛΜΑΤΙΚΑ**  
**ΔΙΚΑΙΩΜΑΤΑ**

# Τι προσφέρουν τα ΕΠΑΛ, ΕΠΑΣ ...

- ΕΠΑΛ

- οι μαθητές λαμβάνουν **Απολυτήριο** ισότιμο του ΓΕΛ **και Πτυχίο**



- ΕΠΑΣ

- οι μαθητές λαμβάνουν μόνο **Πτυχίο**

# Συγκριτικά ...

Δυνατότητες	ΕΠΑΛ	ΓΕΛ	ΕΠΑΣ
<b>Απολυτήριο Λυκείου</b>	<b>ΝΑΙ</b>	ΝΑΙ	ΟΧΙ
Πρόσβαση σε ΑΕΙ/ΤΕΙ (με 6 μαθήματα)	ΝΑΙ (Β' Ομάδα)	ΝΑΙ	ΟΧΙ
Πρόσβαση μόνο σε ΤΕΙ (με 4 μαθήματα)	ΝΑΙ (Α' Ομάδα)	ΟΧΙ	ΟΧΙ
<b>Πτυχίο Επιπέδου 3</b>	<b>ΝΑΙ</b>	ΟΧΙ	<b>ΝΑΙ</b>
<b>Επαγγελματικά Δικαιώματα</b>	<b>ΝΑΙ</b>	ΟΧΙ	<b>ΝΑΙ</b>
<b>Αγορά Εργασίας</b>	<b>ειδικευμένος</b>	ανειδίκευτος	<b>ειδικευμένος</b>
<b>Φοίτηση στα ΙΕΚ</b>	<b>1 έτος</b>	2 έτη	<b>1 έτος</b>

# Επιπλέον ...

- Ευρωπαϊκά Προγράμματα **Leonardo da Vinci**
  - απόκτηση εμπειρίας από εργασία σε επιχειρήσεις του εξωτερικού





# ΕΠΑΛ-ΕΠΑΣ στην Πάτρα

