

# Επαγγελματικά Λύκεια - ΕΠΑΛ

---



# Η δομή του Επαγγελματικού Λυκείου

Το Επαγγελματικό Λύκειο (ΕΠΑΛ) προσφέρει δύο κύκλους σπουδών:

A) το «**Δευτεροβάθμιο Κύκλο Σπουδών**», (Α,Β,Γ Τάξεις) που ανήκει στο τυπικό εκπαιδευτικό σύστημα.

B) το «**Μεταλυκειακό Έτος - Τάξη Μαθητείας**», που αποτελεί «**Μεταδευτεροβάθμιο Κύκλο Σπουδών**» και ανήκει στο μη τυπικό εκπαιδευτικό σύστημα και είναι προαιρετικό.



# Η δομή του Επαγγελματικού Λυκείου

**Α΄ ΤΑΞΗ:**

**Μαθήματα Γενικής Παιδείας, Προσανατολισμού και Επιλογής**

για να διερευνήσεις τις εκπαιδευτικές και επαγγελματικές σου επιλογές

# Η δομή του Επαγγελματικού Λυκείου

**Β' ΤΑΞΗ:**

**Μαθήματα Γενικής Παιδείας (12 ώρες) &  
Θεωρητικά και Εργαστηριακά Μαθήματα (23 ώρες)**  
σε έναν από τους **9 τομείς σπουδών**

# Η δομή του Επαγγελματικού Λυκείου

**Γ' ΤΑΞΗ:**

**Μαθήματα Γενικής Παιδείας (12 ώρες) &  
Θεωρητικά και Εργαστηριακά Μαθήματα (23 ώρες)  
σε μια από τις 35 ειδικότητες**

# Το Επαγγελματικό Λύκειο προσφέρει 9 τομείς και 35 ειδικότητες

τομέας  
γεωπονίας,  
τροφίμων και  
περιβάλλοντος

τομέας  
πληροφορικής

τομέας  
δομικών  
έργων,  
δομημένου  
περιβάλλοντος  
και αρχιτεκτονικού  
σχεδιασμού

τομέας  
ναυτιλιακών  
επαγγελμάτων

τομέας  
εφαρμοσμένων  
τεχνών

τομέας  
διοίκησης  
και  
οικονομίας

τομέας  
μηχανολογίας

τομέας  
υγείας -  
πρόνοιας -  
ευσξίας

τομέας  
ηλεκτρολογίας,  
ηλεκτρονικής  
και  
αυτοματισμού

2018

ΥΠΟΥΡΓΕΙΟ ΠΑΙΔΕΙΑΣ,  
ΕΡΕΥΝΑΣ ΚΑΙ ΘΡΗΣΚΕΥΜΑΤΩΝ

Το **ΕΠΑΝ**  
δημιουργεί!

έκθεση  
μαθητικών  
έργων

τεχνικός  
φυτικής  
παραγωγής

τεχνικός  
τεχνολογίας  
τροφίμων  
και ποτών

τεχνικός  
ανθοκομίας  
και αρχιτε-  
κτονικού  
τοπίου

τεχνικός  
ζωϊκής  
παραγωγής

ΤΟΜΕΑΣ ΓΕΩΠΟΝΙΑΣ, ΤΡΟΦΙΜΩΝ  
ΚΑΙ ΠΕΡΙΒΑΛΛΟΝΤΟΣ

Τεχνικός ανθοκομίας  
και αρχιτεκτονικής  
τοπίου

Τεχνικός τεχνολογίας  
τροφίμων και ποτών

Τεχνικός ζωϊκής  
παραγωγής

Τεχνικός φυτικής  
παραγωγής



2018

ΥΠΟΥΡΓΕΙΟ ΠΑΙΔΕΙΑΣ,  
ΕΡΕΥΝΑΣ ΚΑΙ ΘΡΗΣΚΕΥΜΑΤΩΝ

ΤΟ **Επιάν**  
δημιουργεί!

έκθεση  
μαθητικών  
έργων

υπόψη διοίκησης &  
οικονομικών  
υπηρεσιών

υπόψη  
τουριστικών  
επιχειρήσεων

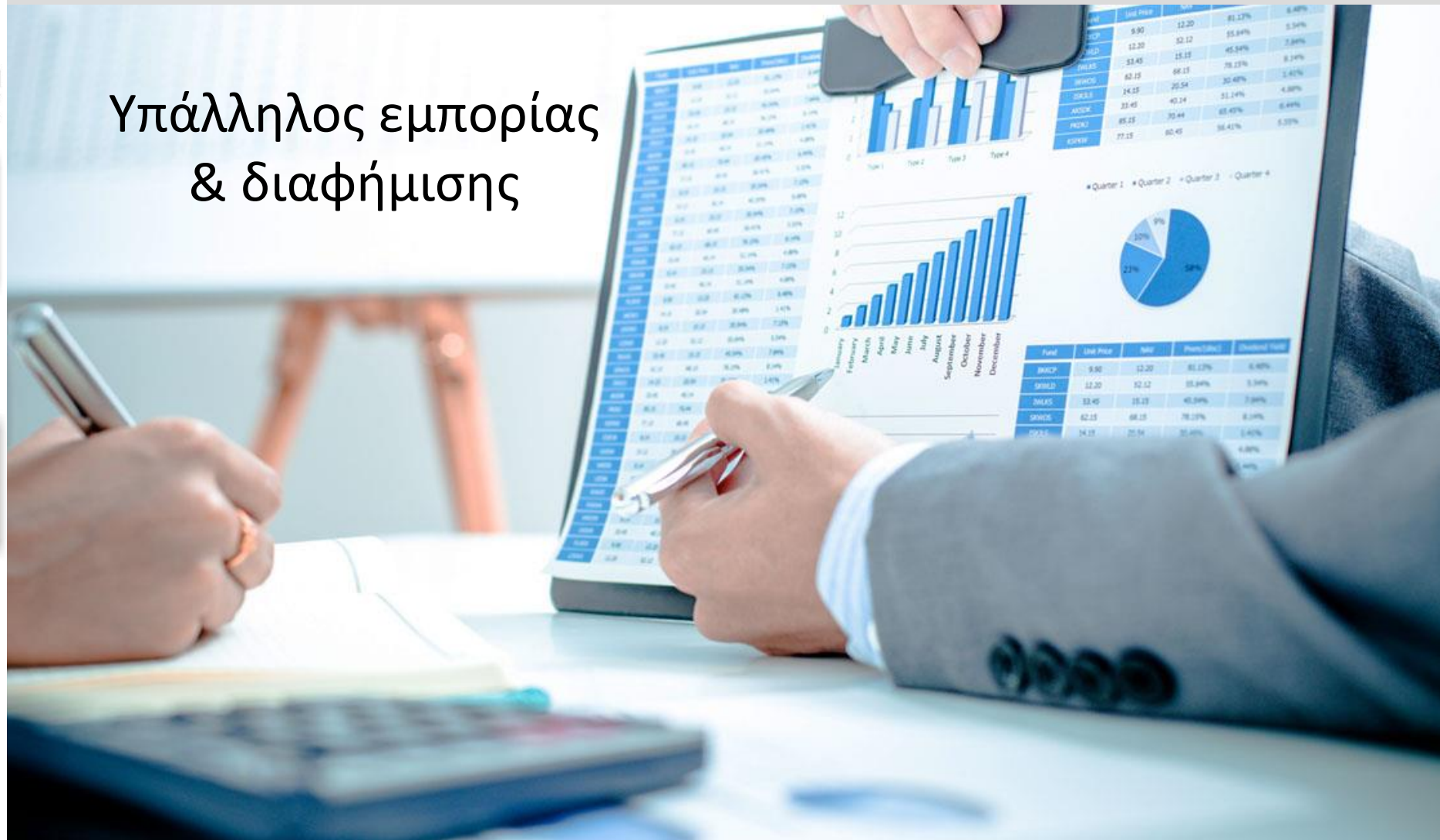
υπόψη  
εμπορίας &  
διαφήμισης

υπόψη  
αποθήκης &  
συστημάτων  
εφοδιασμού

ΤΟΜΕΑΣ  
ΔΙΟΙΚΗΣΗΣ & ΟΙΚΟΝΟΜΙΑΣ

# Υπάλληλος διοίκησης & οικονομικών υπηρεσιών

## Υπάλληλος εμπορίας & διαφήμισης



2018

ΥΠΟΥΡΓΕΙΟ ΠΑΙΔΕΙΑΣ,  
ΕΡΕΥΝΑΣ ΚΑΙ ΘΡΗΣΚΕΥΜΑΤΩΝ

ΤΟ **Επιάν**  
δημιουργεί!

έκθεση  
μαθητικών  
έργων

υπάλληλος  
διοίκησης &  
οικονομικών  
υπηρεσιών

υπάλληλος  
τουριστικών  
επιχειρήσεων

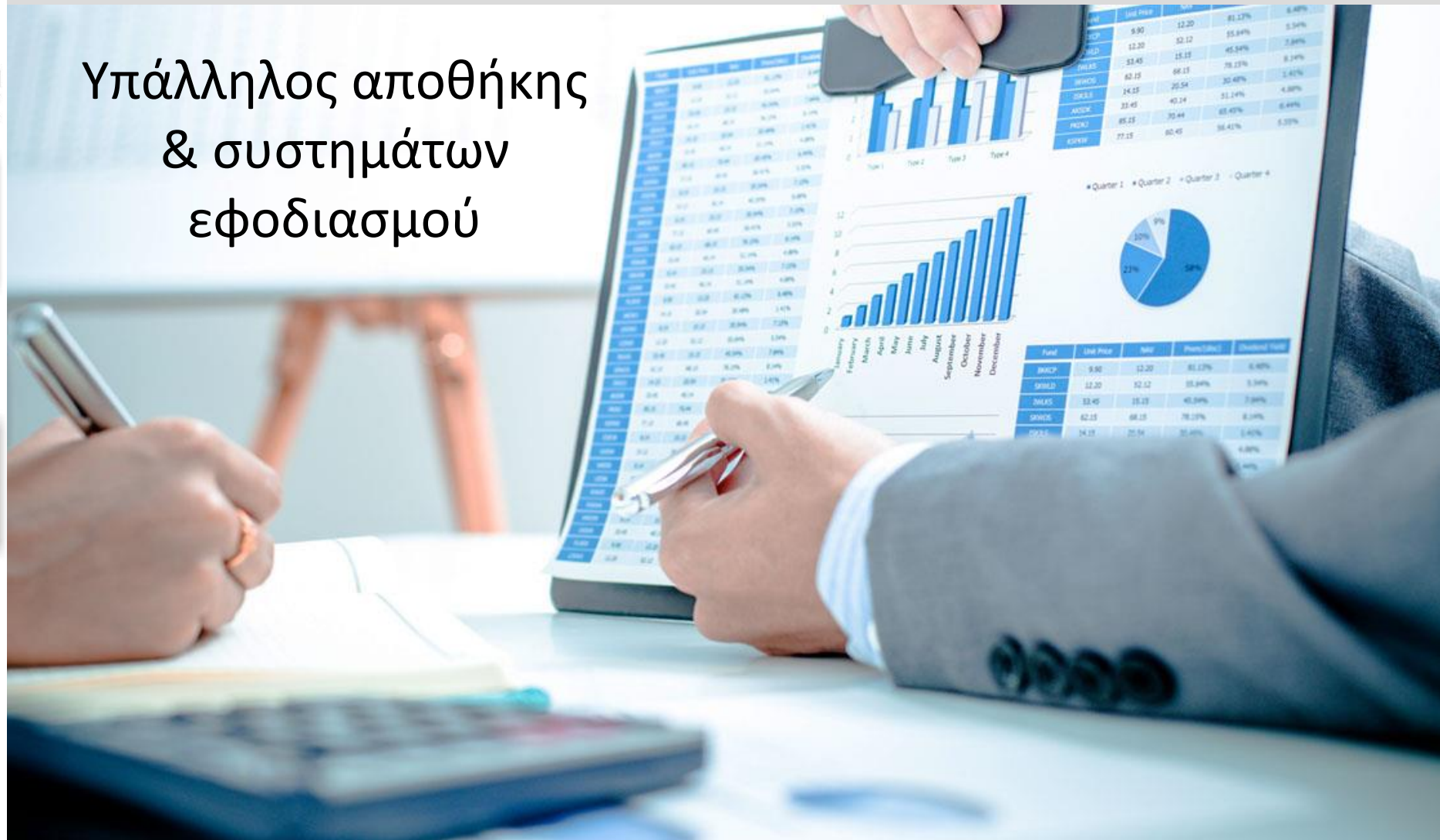
υπάλληλος  
εμπορίας &  
διαφήμισης

υπάλληλος  
αποθήκης &  
συστημάτων  
εφοδιασμού

ΤΟΜΕΑΣ  
ΔΙΟΙΚΗΣΗΣ & ΟΙΚΟΝΟΜΙΑΣ

# Υπάλληλος τουριστικών επιχειρήσεων

## Υπάλληλος αποθήκης & συστημάτων εφοδιασμού



2018

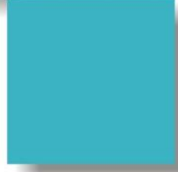
ΥΠΟΥΡΓΕΙΟ ΠΑΙΔΕΙΑΣ,  
ΕΡΕΥΝΑΣ ΚΑΙ ΘΡΗΣΚΕΥΜΑΤΩΝ

ΤΟ **ΕΠΑΝ**  
ΔΗΜΙΟΥΡΓΕΙ!

έκθεση  
μαθητικών  
έργων



τεχνικός  
δομικών έργων  
και γεωπλη-  
ροφορικής



## Τεχνικός δομικών έργων και γεωπληροφορικής



ΤΟΜΕΑΣ ΔΟΜΙΚΩΝ ΕΡΓΩΝ,  
ΔΟΜΗΜΕΝΟΥ ΠΕΡΙΒΑΛΛΟΝΤΟΣ  
& ΑΡΧΙΤΕΚΤΟΝΙΚΟΥ ΣΧΕΔΙΑΣΜΟΥ

2018

ΤΟ **ΕΠΑΝ**  
ΔΗΜΙΟΥΡΓΕΙ!

ΥΠΟΥΡΓΕΙΟ ΠΑΙΔΕΙΑΣ,  
ΕΡΕΥΝΑΣ ΚΑΙ ΘΡΗΣΚΕΥΜΑΤΩΝ

έκθεση  
μαθητικών  
έργων

γραφικών  
τεχνών

σχεδιασμού -  
διακόσμησης  
εσωτερικών  
χώρων

συντήρησης  
έργων  
τέχνης -  
αποκατά-  
στασης

αργυρο-  
χρυσοχοΐας

σχεδίασης  
και παραγωγής  
ενδύματος

επιηθοποιΐας -  
Ευθρογλυπτικής

ΤΟΜΕΑΣ  
ΕΦΑΡΜΟΣΜΕΝΩΝ ΤΕΧΝΩΝ

Γραφικών τεχνών

Σχεδιασμού- διακόσμησης  
εσωτερικών χώρων

Αργυροχρυσοχοΐας



2018

ΤΟ **ΕΠΑΝ**  
ΔΗΜΙΟΥΡΓΕΙ!

ΥΠΟΥΡΓΕΙΟ ΠΑΙΔΕΙΑΣ,  
ΕΡΕΥΝΑΣ ΚΑΙ ΘΡΗΣΚΕΥΜΑΤΩΝ

έκθεση  
μαθητικών  
έργων

γραφικών  
τεχνών

σχεδιασμού -  
διακόσμησης  
εσωτερικών  
χώρων

συντήρησης  
έργων  
τέχνης -  
αποκατά-  
στασης

αργυρο-  
χρυσοχοίς

σχεδίασης  
και παραγωγής  
ενδύματος

επιπλοποιίας -  
Ξυλογλυπτικής

Σχεδίασης και παραγωγής  
ενδύματος

Επιπλοποιίας-  
Ξυλογλυπτικής

Συντήρησης έργων  
τέχνης- αποκατάστασης



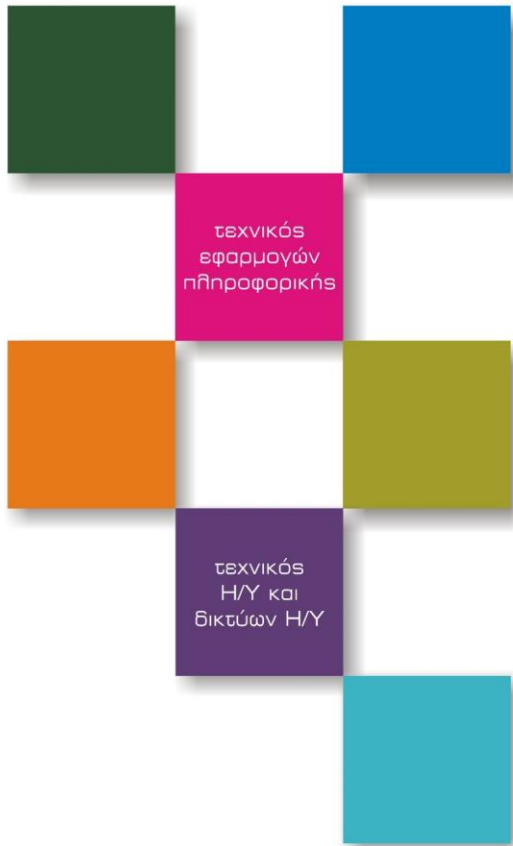
ΤΟΜΕΑΣ  
ΕΦΑΡΜΟΣΜΕΝΩΝ ΤΕΧΝΩΝ

2018

ΥΠΟΥΡΓΕΙΟ ΠΑΙΔΕΙΑΣ,  
ΕΡΕΥΝΑΣ ΚΑΙ ΘΡΗΣΚΕΥΜΑΤΩΝ

ΤΟ **ΕΠΑΝ**  
ΔΗΜΙΟΥΡΓΕΙ

έκθεση  
μαθητικών  
έργων



Τεχνικός εφαρμογών  
πληροφορικής

Τεχνικός Η/Υ και δικτύων  
Η/Υ



ΤΟΜΕΑΣ ΠΛΗΡΟΦΟΡΙΚΗΣ

2018

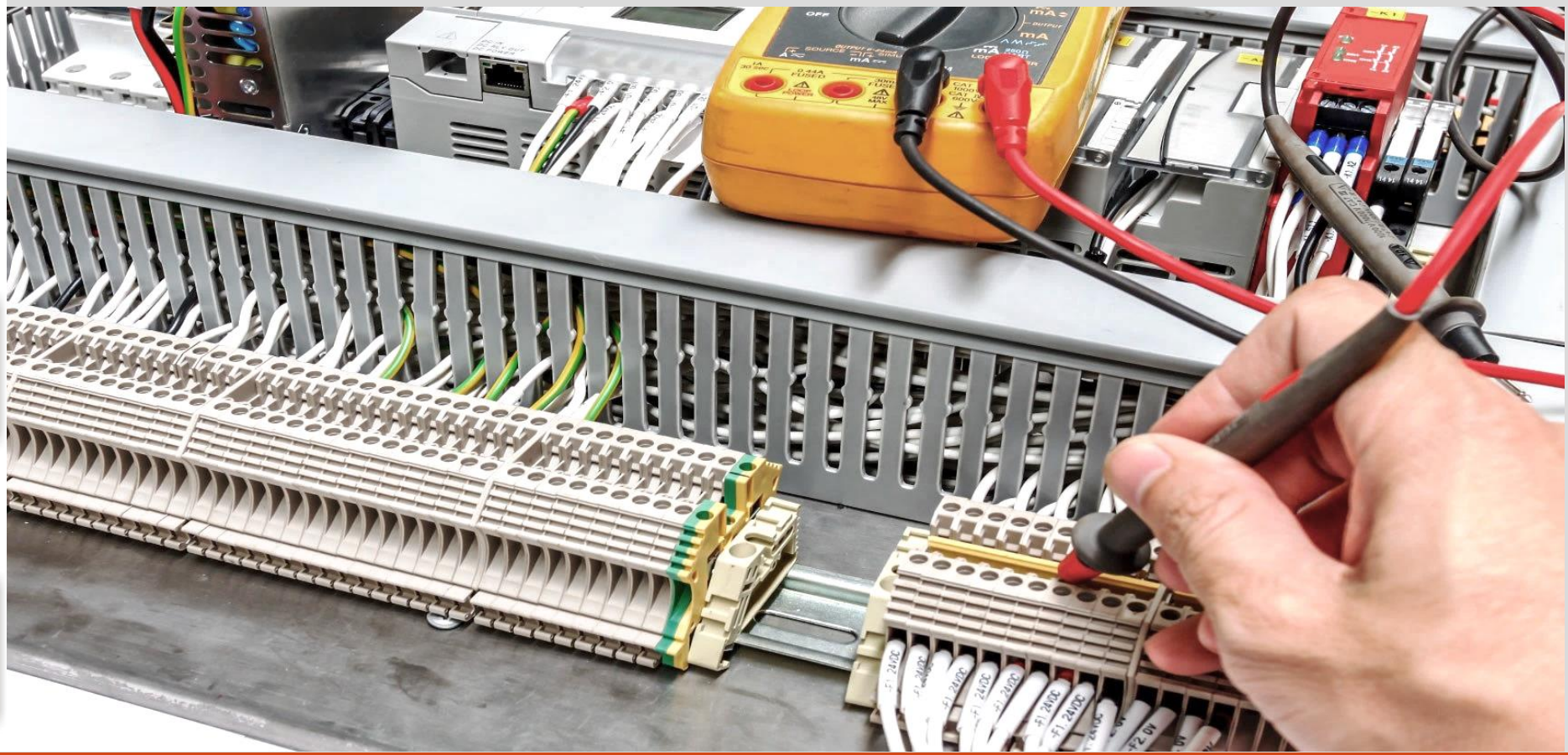
ΥΠΟΥΡΓΕΙΟ ΠΑΙΔΕΙΑΣ,  
ΕΡΕΥΝΑΣ ΚΑΙ ΘΡΗΣΚΕΥΜΑΤΩΝ

ΤΟ **ΕΠΑΝ**  
Δημιουργεί

έκθεση  
μαθητικών  
έργων

# Τεχνικός ηλεκτρονικών & υπολογιστικών συστημάτων, εγκαταστάσεων, δικτύων και τηλεπικοινωνιών

ΤΟΜΕΑΣ ΗΛΕΚΤΡΟΛΟΓΙΑΣ,  
ΗΛΕΚΤΡΟΝΙΚΗΣ & ΑΥΤΟΜΑΤΙΣΜΟΥ



2018

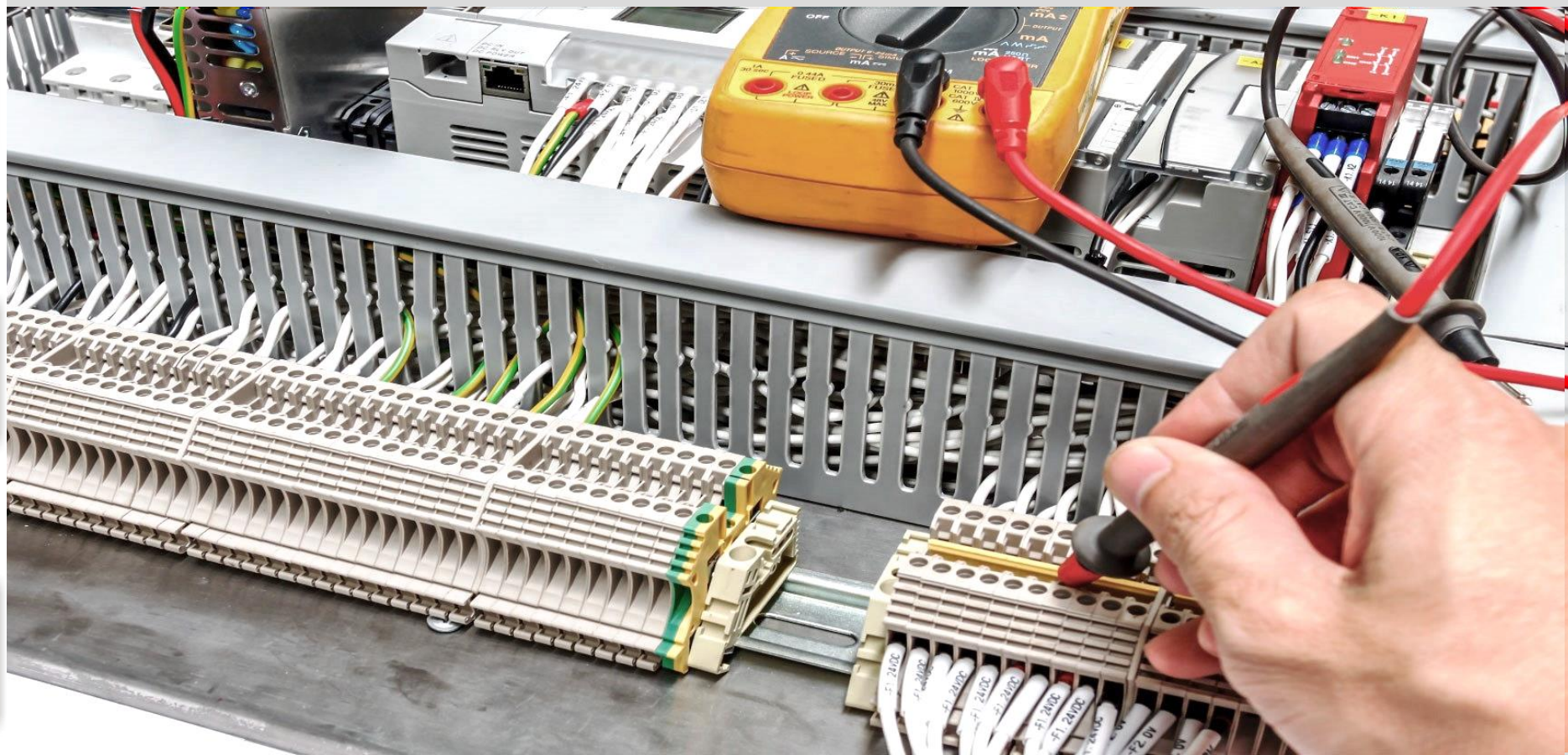
ΥΠΟΥΡΓΕΙΟ ΠΑΙΔΕΙΑΣ,  
ΕΡΕΥΝΑΣ ΚΑΙ ΘΡΗΣΚΕΥΜΑΤΩΝ

ΤΟ **ΕΠΑΝ**  
Δημιουργεί

έκθεση  
μαθητικών  
έργων

# Τεχνικός ηλεκτρολογικών συστημάτων, εγκαταστάσεων και δικτύων

ΤΟΜΕΑΣ ΗΛΕΚΤΡΟΛΟΓΙΑΣ,  
ΗΛΕΚΤΡΟΝΙΚΗΣ & ΑΥΤΟΜΑΤΙΣΜΟΥ

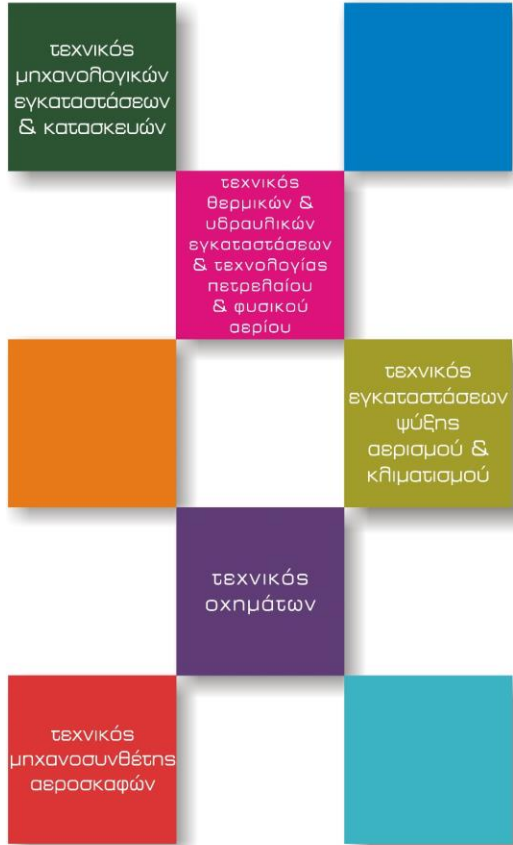


2018

ΤΟ **ΕΠΑΝ**  
Δημιουργεί

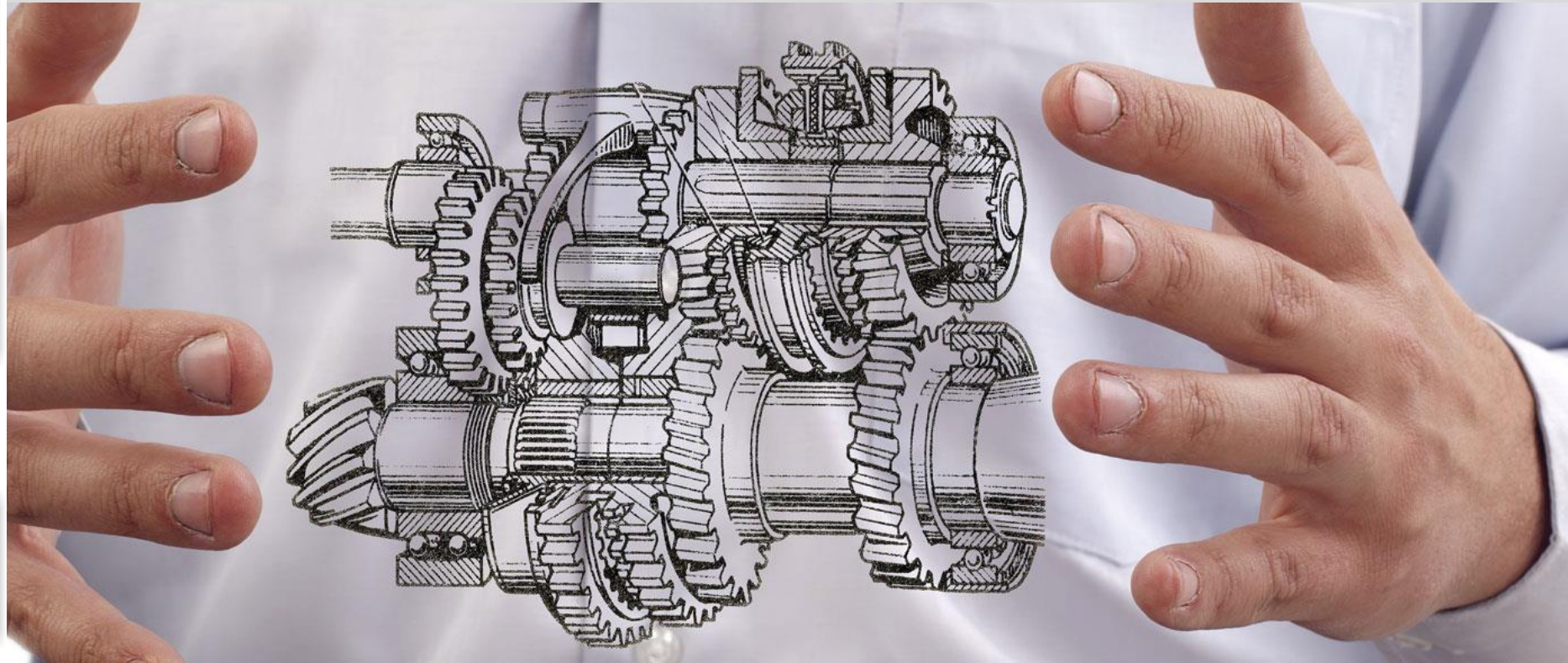
ΥΠΟΥΡΓΕΙΟ ΠΑΙΔΕΙΑΣ,  
ΕΡΕΥΝΑΣ ΚΑΙ ΘΡΗΣΚΕΥΜΑΤΩΝ

έκθεση  
μαθητικών  
έργων



## Τεχνικός μηχανολογικών εγκαταστάσεων & κατασκευών

## Τεχνικός εγκαταστάσεων ψύξης, αερισμού & κλιματισμού



2018

ΤΟ **ΕΠΑΝ**  
Δημιουργεί

ΥΠΟΥΡΓΕΙΟ ΠΑΙΔΕΙΑΣ,  
ΕΡΕΥΝΑΣ ΚΑΙ ΘΡΗΣΚΕΥΜΑΤΩΝ

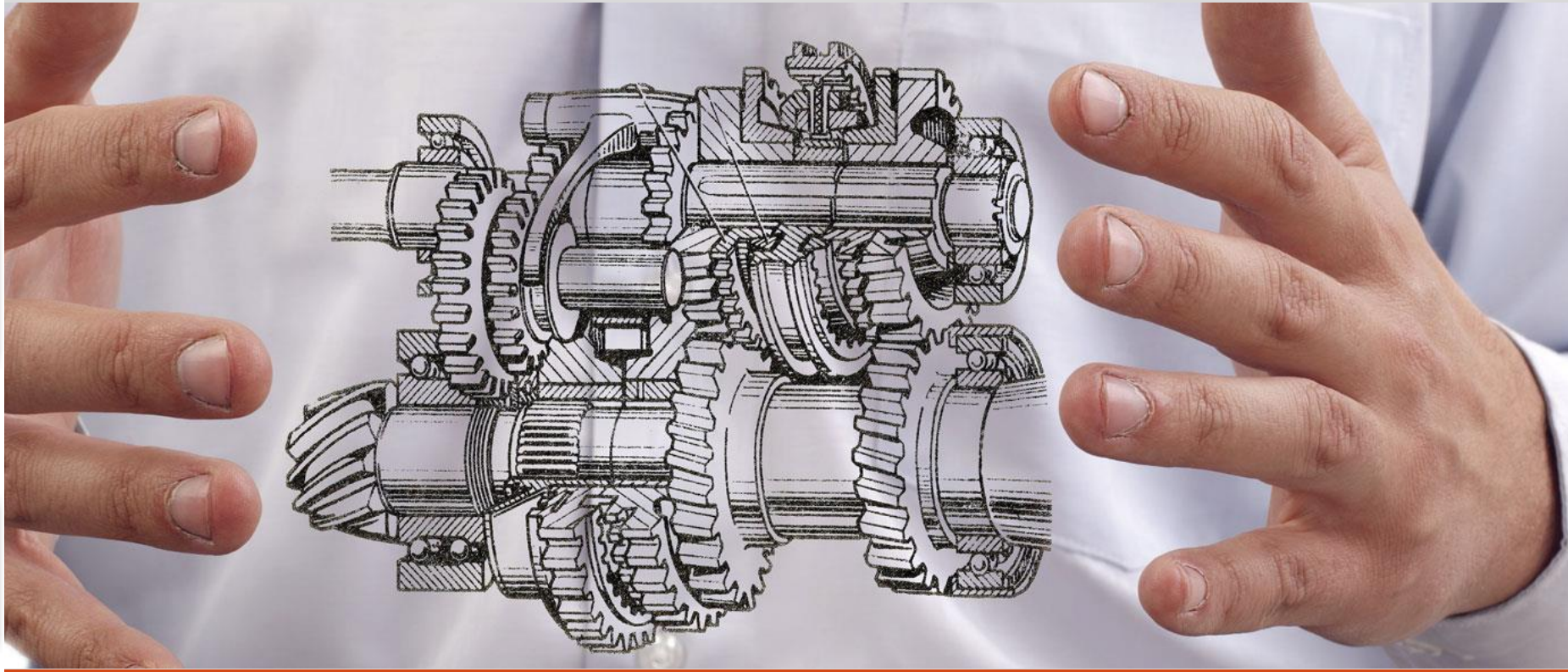
έκθεση  
μαθητικών  
έργων



## Τεχνικός οχημάτων

## Τεχνικός μηχανοσυνθέτης αεροσκαφών

ΤΟΜΕΑΣ ΜΗΧΑΝΟΛΟΓΙΑΣ



2018

ΤΟ **ΕΠΑΝ**  
Δημιουργεί

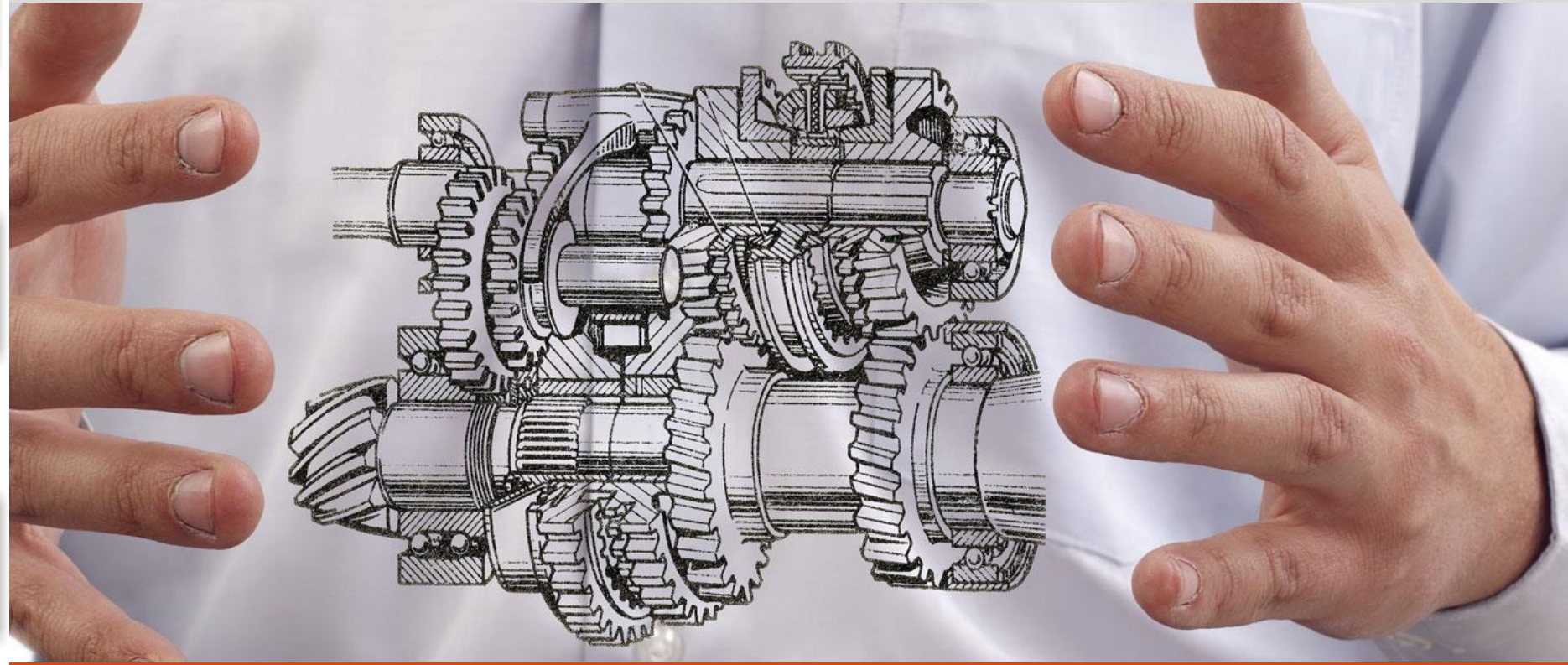
ΥΠΟΥΡΓΕΙΟ ΠΑΙΔΕΙΑΣ,  
ΕΡΕΥΝΑΣ ΚΑΙ ΘΡΗΣΚΕΥΜΑΤΩΝ

έκθεση  
μαθητικών  
έργων



# Τεχνικός θερμικών & υδραυλικών εγκαταστάσεων & τεχνολογίας πετρελαίου & φυσικού αερίου

ΤΟΜΕΑΣ ΜΗΧΑΝΟΛΟΓΙΑΣ



2018

ΤΟ **ΕΠΑΝ**  
Δημιουργεί!

ΥΠΟΥΡΓΕΙΟ ΠΑΙΔΕΙΑΣ,  
ΕΡΕΥΝΑΣ ΚΑΙ ΘΡΗΣΚΕΥΜΑΤΩΝ

έκθεση  
μαθητικών  
έργων



## Μηχανικών εμπορικού ναυτικού

## Πλοιάρχων εμπορικού ναυτικού



ΤΟΜΕΑΣ ΝΑΥΤΙΛΙΑΚΩΝ  
ΕΠΑΓΓΕΛΜΑΤΩΝ

2018

ΥΠΟΥΡΓΕΙΟ ΠΑΙΔΕΙΑΣ,  
ΕΡΕΥΝΑΣ ΚΑΙ ΘΡΗΣΚΕΥΜΑΤΩΝ

ΤΟ **ΕΠΑΝ**  
Δημιουργεί

έκθεση  
μαθητικών  
έργων

Βοηθός φυσικοθεραπευτή

Βοηθός οδοντοτεχνίτη

Βοηθός βρεφονηπιοκόμων

Βοηθός φαρμακείου

Βοηθός ακτινολογικών  
εργαστηρίων



ΤΟΜΕΑΣ ΥΓΕΙΑΣ -  
ΠΡΟΝΟΙΑΣ - ΕΥΕΞΙΑΣ

2018

ΥΠΟΥΡΓΕΙΟ ΠΑΙΔΕΙΑΣ,  
ΕΡΕΥΝΑΣ ΚΑΙ ΘΡΗΣΚΕΥΜΑΤΩΝ

ΤΟ **ΕΠΑΝ**  
ΔΗΜΙΟΥΡΓΕΙ!

έκθεση  
μαθητικών  
έργων

Βοηθός νοσηλευτή

Βοηθός ιατρικών- βιολογικών  
εργαστηρίων

Αισθητικής τέχνης

Κομμωτικής τέχνης

ΤΟΜΕΑΣ ΥΓΕΙΑΣ -  
ΠΡΟΝΟΙΑΣ - ΕΥΕΞΙΑΣ





Σπούδασε στο **ΕΠ.Α.Λ.** και  
απόκτησε

**Απολυτήριο Λυκείου**

**Πτυχίο ειδικότητας**

Επιπέδου 4

**&**

Αναγνωρισμένα  
επαγγελματικά  
δικαιώματα



# Επιπλέον....

Ως απόφοιτος ΕΠΑ.Λ.

**μπορείς να αποκτήσεις:**

2<sup>ο</sup> πτυχίο ειδικότητας **ίδιου**  
Τομέα με εγγραφή στη **Γ΄**  
**τάξη**

2<sup>ο</sup> πτυχίο ειδικότητας  
**διαφορετικού** Τομέα με  
εγγραφή στη **Β΄** τάξη

Ως απόφοιτος Γενικού Λυκείου

**μπορείς να αποκτήσεις:**

πτυχίο ειδικότητας με  
εγγραφή στη **Β΄** τάξη  
**ΕΠΑ.Λ.**

# Το ΕΠΑΛ αναβαθμίζεται

νέα δομή



νέα προοπτική

Υλοποιείται στην Α Τάξη των ΕΠΑΛ

# Οι δράσεις του προγράμματος



**Εφαρμογή εναλλακτικής ενισχυτικής διδασκαλίας στη γλώσσα και τα μαθηματικά με την πρόσληψη φιλολόγων και μαθηματικών.**

**Ενίσχυση του γλωσσικού και αριθμητικού γραμματισμού των μαθητών κατά τη μετάβασή τους στο Επαγγελματικό Λύκειο.**

# Οι δράσεις του προγράμματος



Στελέχωση όλων των ΕΠΑ.Λ. με  
ψυχολόγους από το  
**Σχολικό έτος 2018**

**Με στόχο:**

την ψυχοκοινωνική στήριξη των  
μαθητών & τη δικτύωση των σχολείων  
με υποστηρικτικές δομές.

# Οι δράσεις του προγράμματος



Υλοποίηση χρηματοδοτούμενων  
σχεδίων δράσης (PROJECTS)

**Με στόχο:**

την ενίσχυση και ανάδειξη της  
δημιουργικότητας και της καινοτομίας  
των μαθητών/-τριών.

# Το ΕΠΑΛ αναβαθμίζεται

Τα ΕΠΑ.Λ. εξοπλίζονται:  
με υποδομές τηλεδιάσκεψης



Με στόχο:

τη δικτύωση των σχολείων  
για καλύτερη επικοινωνία και  
ανταλλαγή καλών πρακτικών

Ενεργοποίηση του θεσμού:  
του συμβούλου καθηγητή &  
του συμβουλίου τάξης



Με στόχο:

τη βελτίωση του κλίματος  
και της επικοινωνίας στην  
σχολική κοινότητα



# Μετά την αποφοίτησή σου

Πρόσβαση σε Τ.Ε.Ι. & Πανεπιστήμια  
(με ειδικές πανελλαδικές εξετάσεις αποφοίτων ΕΠΑΛ)

*Σε ποσοστό 20%  
για Τ.Ε.Ι. και 5%  
για Πανεπιστήμια*



Πρόσβαση σε Διετή Προγράμματα Επαγγελματικής  
Εκπαίδευσης, που οργανώνονται από τα Α.Ε.Ι.,  
για αποφοίτους των ΕΠΑ.Λ.

# Μετά την αποφοίτησή σου

Εγγραφή στο 3ο εξάμηνο σπουδών των Ι.Ε.Κ. στην ίδια ειδικότητα ή στο 1ο εξάμηνο σε διαφορετική ειδικότητα



Απόκτηση  
επαγγελματικών  
δικαιωμάτων

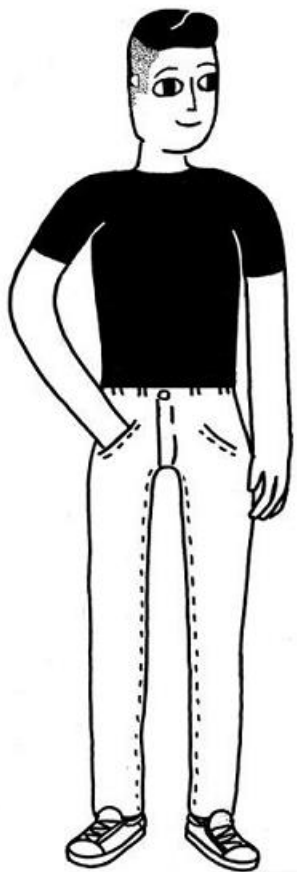
Άμεση πρόσβαση  
στην αγορά  
εργασίας



# Μετά την αποφοίτησή σου



# Ποιοί μπορούν να εγγραφούν



**Ενήλικες, νέοι και νέες**  
χωρίς ηλικιακό φραγμό  
που βρίσκονται  
εκτός εκπαίδευσης,  
κατάρτισης και  
απασχόλησης

Παρέχει αναβολή  
στράτευσης στους νέους

**Απόφοιτοι Λυκείου**  
Γενικού Λυκείου και  
ΕΠΑ.Λ. που κατέχουν  
Πτυχίο Ειδικότητας  
ΕΠΑ.Λ.

**Κριτήρια επιλογής:**

ο τύπος του Απολυτηρίου Λυκείου,  
ο βαθμός πτυχίου του ΕΠΑ.Λ. και η ηλικία.



# Χαρακτηριστικά του προγράμματος

Εκπαίδευση στο χώρο  
εργασίας δημοσίου ή  
ιδιωτικού τομέα



4 ημέρες στο χώρο  
εργασίας  
1 ημέρα στο σχολείο

Συγκεκριμένο  
πρόγραμμα σπουδών  
υπό την επίβλεψη του  
σχολείου

# Χαρακτηριστικά του προγράμματος



Αναγνωρισμένος τίτλος  
σπουδών επιπέδου 5- μετά  
από εξετάσεις πιστοποίησης

Πλήρη εργασιακά &  
ασφαλιστικά  
δικαιώματα

Μισθός στο 75% του  
κατώτατου  
ημερομισθίου





# Τύποι Επαγγελματικών Λυκείων

---

- Ημερήσια ΕΠΑΛ
- Εσπερινά ΕΠΑΛ

Τρία έτη φοίτησης

# Επαγγελματικά Λύκεια στην Αχαΐα

## Πάτρα

6 Ημερήσια ΕΠΑ.Λ.

3 Εσπερινά ΕΠΑ.Λ.

## Αίγιο

1 Ημερήσιο ΕΠΑ.Λ.

1 Εσπερινό ΕΠΑ.Λ.

## Κάτω Αχαΐα

1 Ημερήσιο ΕΠΑ.Λ.

## Καλάβρυτα

1 Ημερήσιο ΕΠΑ.Λ.



# Μηχανολογίας



# Μηχανολογίας

ΕΙΔΙΚΟΤΗΤΕΣ	ΗΜΕΡΗΣΙΑ ΕΠΑΛ	ΕΣΠΕΡΙΝΑ ΕΠΑΛ
Τεχνικός Μηχανολογικών Εγκαταστάσεων και Κατασκευών	1 <sup>ο</sup> Πάτρας 1 <sup>ο</sup> Αιγίου	9 <sup>ο</sup> Πάτρας 2 <sup>ο</sup> Αιγίου
Τεχνικός Θερμικών και Υδραυλικών Εγκαταστάσεων και Τεχνολογίας Πετρελαίου και Φυσικού Αερίου	2 <sup>ο</sup> Πάτρας	9 <sup>ο</sup> Πάτρας
Τεχνικός Εγκαταστάσεων Ψύξης Αερισμού και Κλιματισμού	2 <sup>ο</sup> Πάτρας 1 <sup>ο</sup> Αιγίου ΕΠΑΛ Κ. Αχαΐας	5 <sup>ο</sup> Πάτρας
Τεχνικός Οχημάτων	1 <sup>ο</sup> , 2 <sup>ο</sup> Πάτρας 1 <sup>ο</sup> Αιγίου	9 <sup>ο</sup> Πάτρας

# Ηλεκτρολογίας, Ηλεκτρονικής και Αυτοματισμού



# Ηλεκτρολογίας, Ηλεκτρονικής και Αυτοματισμού

ΕΙΔΙΚΟΤΗΤΕΣ	ΗΜΕΡΗΣΙΑ ΕΠΑΛ	ΕΣΠΕΡΙΝΑ ΕΠΑΛ
Τεχνικός Ηλεκτρολογικών Συστημάτων, Εγκαταστάσεων και Δικτύων	1 <sup>ο</sup> , 2 <sup>ο</sup> Πάτρας 1 <sup>ο</sup> Αιγίου, ΕΠΑΛ Κ.Αχαΐας	9 <sup>ο</sup> Πάτρας 2 <sup>ο</sup> Αιγίου
Τεχνικός Ηλεκτρονικών και Υπολογιστικών Συστημάτων, Εγκαταστάσεων, Δικτύων και Τηλεπικοινωνιών	1 <sup>ο</sup> , 2 <sup>ο</sup> Πάτρας 1 <sup>ο</sup> Αιγίου	9 <sup>ο</sup> Πάτρας

# Οικονομίας & Διοίκησης



# Οικονομίας & Διοίκησης

ΕΙΔΙΚΟΤΗΤΕΣ	ΗΜΕΡΗΣΙΑ ΕΠΑΛ	ΕΣΠΕΡΙΝΑ ΕΠΑΛ
Υπάλληλος Διοίκησης και Οικονομικών Υπηρεσιών	6 <sup>ο</sup> , 7 <sup>ο</sup> Πάτρας ΕΠΑΛ Κ.Αχαΐας 1 <sup>ο</sup> Αιγίου, ΕΠΑΛ Καλβρύτων	3 <sup>ο</sup> Πάτρας 2 <sup>ο</sup> Αιγίου
Υπάλληλος Αποθήκης και Συστημάτων Εφοδιασμού	6 <sup>ο</sup> Πάτρας	
Υπάλληλος Τουριστικών Επιχειρήσεων	4 <sup>ο</sup> Πάτρας 1 <sup>ο</sup> Παραλίας	
Υπάλληλος Εμπορίας και Διαφήμισης	7 <sup>ο</sup> Πάτρας, 1 <sup>ο</sup> Αιγίου	

# Δομικών Έργων, Δομημένου Περιβάλλοντος και Αρχιτεκτονικού Σχεδιασμού



# Δομικών Έργων, Δομημένου Περιβάλλοντος και Αρχιτεκτονικού Σχεδιασμού

ΕΙΔΙΚΟΤΗΤΕΣ	ΗΜΕΡΗΣΙΑ ΕΠΑΛ	ΕΣΠΕΡΙΝΑ ΕΠΑΛ
Τεχνικός Δομικών Έργων και Γεωπληροφορικής	1 <sup>ο</sup> Πάτρας	3 <sup>ο</sup> Πάτρας

# Πληροφορικής



# Πληροφορικής

ΕΙΔΙΚΟΤΗΤΕΣ	ΗΜΕΡΗΣΙΑ ΕΠΑΛ	ΕΣΠΕΡΙΝΑ ΕΠΑΛ
Τεχνικός Εφαρμογών Πληροφορικής	1 <sup>ο</sup> , 6 <sup>ο</sup> , ΕΠΑΛ Κ.Αχαΐας, 1 <sup>ο</sup> Αιγίου, ΕΠΑΛ Καλαβρύτων	5 <sup>ο</sup> Πάτρας
Τεχνικός Η/Υ και Δικτύων Η/Υ	6 <sup>ο</sup> Πάτρας, 1 <sup>ο</sup> Παραλίας, 1 <sup>ο</sup> Αιγίου	

# Εφαρμοσμένων Τεχνών



# Εφαρμοσμένων Τεχνών

ΕΙΔΙΚΟΤΗΤΕΣ	ΗΜΕΡΗΣΙΑ ΕΠΑΛ	ΕΣΠΕΡΙΝΑ ΕΠΑΛ
Γραφικών Τεχνών	2 <sup>ο</sup> Πάτρας	5 <sup>ο</sup> Πάτρας
Σχεδιασμού - Διακόσμησης Εσωτερικών Χώρων	2 <sup>ο</sup> Πάτρας	
Συντήρησης Έργων Τέχνης και Αποκατάστασης		9 <sup>ο</sup> Πάτρας

# Γεωπονίας, Τροφίμων και Περιβάλλοντος



# Γεωπονίας, Τροφίμων και Περιβάλλοντος

ΕΙΔΙΚΟΤΗΤΕΣ	ΗΜΕΡΗΣΙΑ ΕΠΑΛ	ΕΣΠΕΡΙΝΑ ΕΠΑΛ
Τεχνικός Τεχνολογίας Τροφίμων και Ποτών	4 <sup>ο</sup> Πάτρας	
Τεχνικός Φυτικής Παραγωγής	7 <sup>ο</sup> Πάτρας, ΕΠΑΛ Κ.Αχαΐας	
Τεχνικός Ζωικής Παραγωγής	ΕΠΑΛ Κ.Αχαΐας	
Τεχνικός Ανθοκομίας και Αρχιτεκτονικής Τοπίου	7 <sup>ο</sup> Πάτρας, ΕΠΑΛ Κ.Αχαΐας	

# Ναυτιλιακών Επαγγελμάτων



# Ναυτιλιακών Επαγγελμάτων

ΕΙΔΙΚΟΤΗΤΕΣ	ΗΜΕΡΗΣΙΑ ΕΠΑΛ	ΕΣΠΕΡΙΝΑ ΕΠΑΛ
Πλοίαρχος Εμπορικού Ναυτικού	4 <sup>ο</sup> Πάτρας	
Μηχανικός Εμπορικού Ναυτικού	4 <sup>ο</sup> Πάτρας	

# Υγείας - Πρόνοιας - Ευεξίας



# Υγείας - Πρόνοιας - Ευεξίας

ΕΙΔΙΚΟΤΗΤΕΣ	ΗΜΕΡΗΣΙΑ ΕΠΑΛ	ΕΣΠΕΡΙΝΑ ΕΠΑΛ
Βοηθός Νοσηλεύτη	6 <sup>ο</sup> , 7 <sup>ο</sup> Πάτρας 1 <sup>ο</sup> Παραλίας 1 <sup>ο</sup> Αιγίου	3 <sup>ο</sup> Πάτρας
Βοηθός Οδοντοτεχνίτη	7 <sup>ο</sup> Πάτρας	3 <sup>ο</sup> Πάτρας
Βοηθός Βρεφονηπιοκόμων	6 <sup>ο</sup> , 7 <sup>ο</sup> Πάτρας 1 <sup>ο</sup> Αιγίου	
Βοηθός Φυσικοθεραπευτή	6 <sup>ο</sup> Πάτρας	
Βοηθός Ιατρικών - Βιολογικών Εργαστηρίων	7 <sup>ο</sup> Πάτρας	
Κομμωτικής Τέχνης	6 <sup>ο</sup> Πάτρας	5 <sup>ο</sup> Πάτρας
Αισθητικής Τέχνης	6 <sup>ο</sup> Πάτρας	



# Επαγγελματικά Λύκεια - ΕΠΑΛ

---



Ευχαριστούμε για την Προσοχή σας